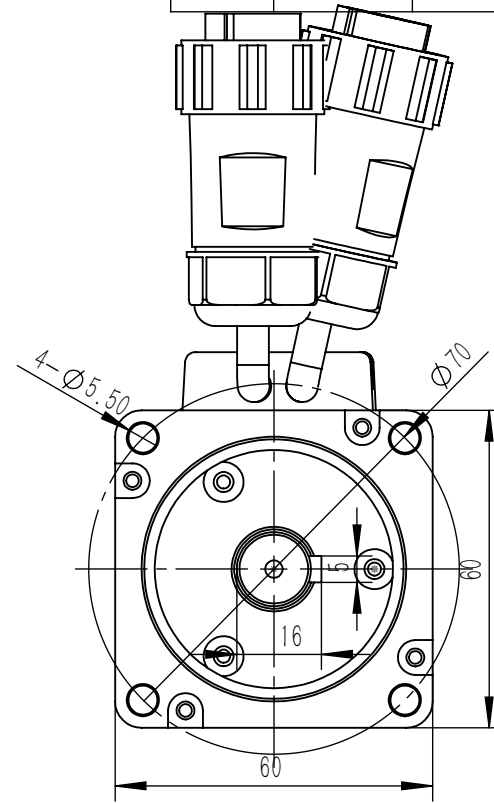
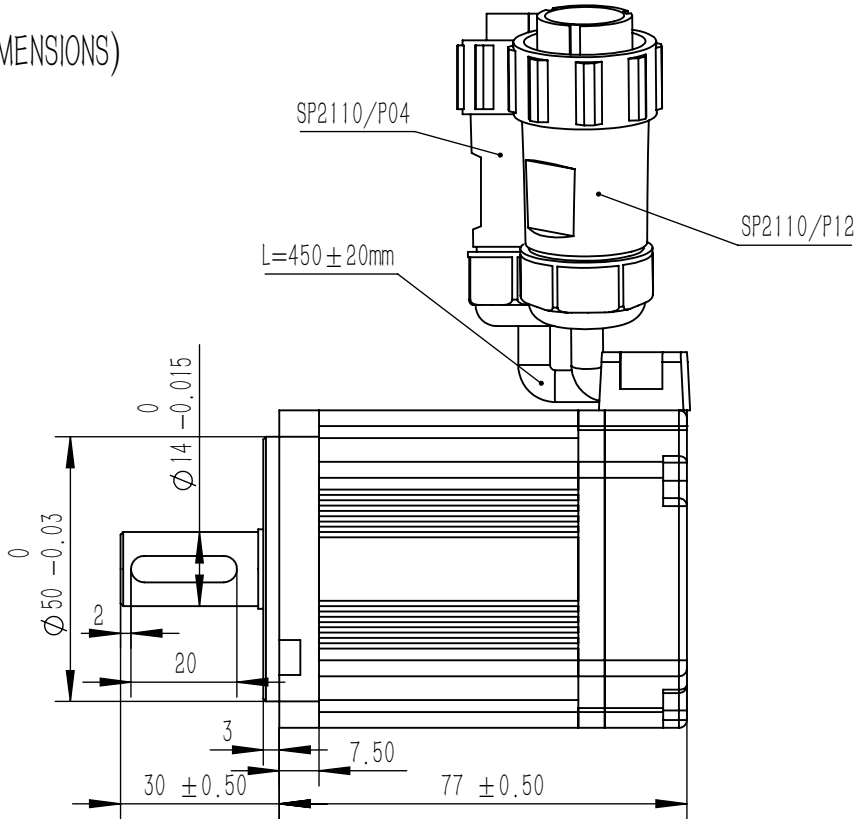


永磁交流伺服电动机规格书 PERMANENT MAGNET AC SERVO MOTOR SPECIFICATION

版本(REV)	变更号(ECN NO)	变更内容(REVISION RECORD)	日期 DATE)	设计 (BY)
A		初本		

外形图 (DIMENSIONS)



绝对值SP2110/P12		
定义	管脚	线色
VB+	1	棕
VB-	2	棕黑
SD+	4	蓝
GND	5	黑
SD-	9	蓝黑
+5v	10	红
屏蔽	12	屏蔽

动力线(Power Wire)		
序号Pin	引出线颜色Color	功能Function
1	红 (RED)	U
2	蓝 (BLU)	V
3	黄 (YLW)	W
4	绿 (GRN)	PE

技术要求:

- 1、电机运转顺畅，无卡滞、异响等；
- 2、严禁拉拽电机动力线引出线，严禁敲打电机任何位置；
- 3、外观良好，电机本体无锈迹、油污、划痕等不良现象等；
- 4、轴端及轴外圆面均匀，涂抹防锈油，并用套胶套防护；
- 5、其它要求参考GB12350-2009和JB-T10183-2000标准执行。

零件代号

额定参数 (Rated Parameter)

项目	技术参数	项目	技术参数
额定功率(W)	200	额定电压 (V)	48
额定电流(A)	6	最大电流 (A)	9
额定扭矩 (N.m)	0.63	最大扭矩 (N.m)	0.945
额定转速(r/min)	3000	最高转速(r/min)	3600

技术参数 (Technical Data)

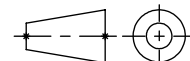
项目	技术参数	项目	技术参数
绕组接法	△形	极对数	4
电阻20° (Ω)	0.47	电感 (mH)	1.18
转动惯量 (kg.cm ²)	0.17	反电势 (V/Kr/min)	12
绝缘强度	500VDC 1min	绝缘等级	F
制动器	无		
电气时间常数 (ms)	2.51	机械时间常数 (ms)	1.79
编码器型号	磁编	码盘线数	17bit
外观颜色	BLACK	重量 (Kg)	0.95

UNLESS OTHERWISE SPECIFIED

Unit:mm
GB/T 1804-m eqv.
ISO 2768-1 Class m
≤6 ±0.1
>6~30 ±0.2
>30~120 ±0.3
>120~400 ±0.5

常规公差Tolerances:
角度 Angles: ±0.1°
倒角 Chamfer: ±5°

FIRST ANGLE PROJECTION



CTQ sign: Customer; Process; Law

All material are to be RoHS Compliant

NAMES	SIGNATURE	DATE	品名
设计 DESIGN		2022-03-26	TITLE
标准化 STANDAEE			图号
工艺 TECHNOL			DWG. NO.
审核 CHECK			材料
批准 APPROVE			版本

北京和利时电机技术有限公司

图号 60LCB020C-24LA12-031637		DWG. NO.	SIZE	A4
比例 SCALE	1:1	页 SHEET	A4	A4